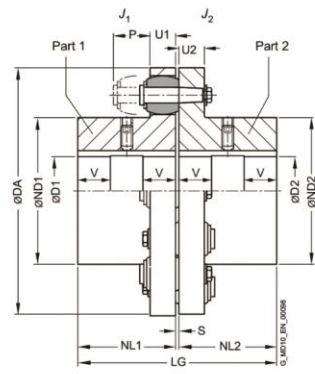


پین-بوش کوپلینگ

Pin-Bush Coupling

محصول شرکت فناوری فردا





SIZE	NORMAL TORQUE T_{KN} [Nm]	SPEED n_{max} [min ⁻¹]	BORE				DIMENSIONS										WEIGHT m [kg]
			D1		D2		DA	ND1	ND2	NL1	P	s	U1	U2	LG		
			min.	max.	min.	max.											
285	4300	2650	48	100	48	110	285	164	175	110	60	4.5	32	30	224.5	39	
320	5500	2350	55	110	55	120	320	180	192	125	60	4.5	32	30	254.5	53	
360	7800	2100	65	120	65	130	360	200	210	140	75	4.5	42	42	284.5	78	
400	12500	2050	75	140	75	140	400	230	230	160	75	4.5	42	42	324.5	105	
450	18500	1800	85	160	85	160	450	260	260	180	90	5.5	52	52	365.5	156	
500	25000	1600	95	180	95	180	500	290	290	200	90	5.5	52	52	405.5	200	
560	39000	1450	100	140	100	140	560	250	250	220	120	6	68	68	446	280	
			140	180	140	180		300	300						446	290	
			180	200	180	200		320	320						446	295	
630	52000	1150	100	140	100	140	630	250	250	240	6	68	68	120	486	345	
			140	180	140	180		300	300						486	370	
			180	220	180	220		355	355						486	400	

وزن ارائه شده در جدول فوق جهت کوپلینگ با حداکثر قطر سوراخ می باشد

هاب کوپلینگ به صورت استاندارد از جنس چدن خاکستری می باشد، و امکان ساخت هاب از جنس دیگر بنا بر درخواست مشتری وجود دارد.



تلفن: ۰۴۴۰۰۴۲۰۰، ۰۴۴۰۰۴۱۰۰ (۰۲۱) فکس: ۰۴۴۰۴۷۵۴۱ (۰۲۱) کدپستی: ۱۴۷۱۸۳۶۸۳۷

تهران، بزرگراه ستاری، تقاطع حکیم، کوچه عزتی پور، پلاک ۶ واحد ۱۰

info@baffco.com

www.BAFFCO.com